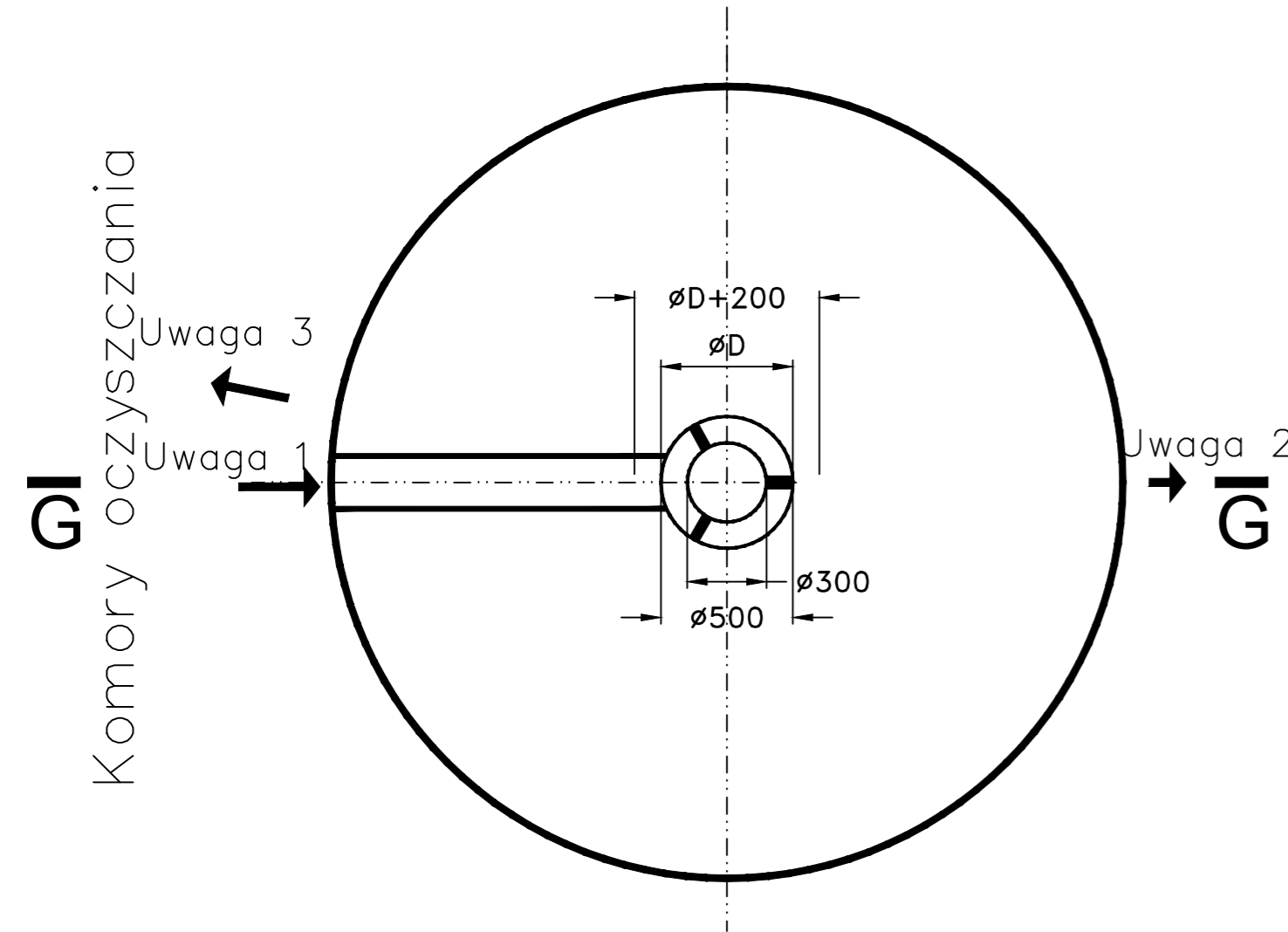


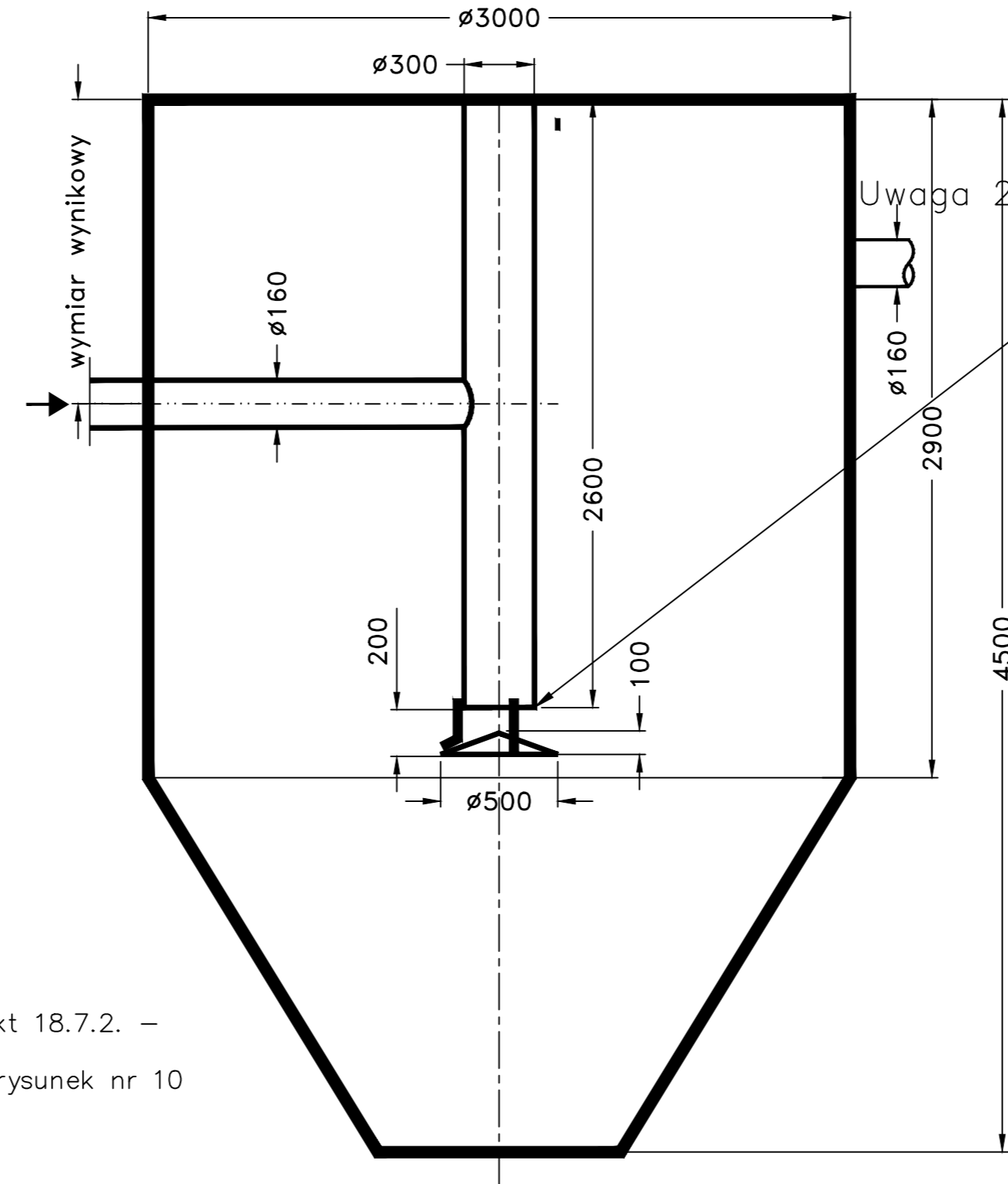
Widok z góry



Objaśnienia:

1. Dopływ cieczy z komory nityfikacji poprzez komorę zasuw – patrz rysunek nr 7.
2. Odpływ ścieków oczyszczonych do odbiornika – na rysunku pominięto koryto – punkt 18.7.2. – rysunek nr 11.2.
3. Odprowadzanie osadu – recyrkulacja zewnętrzna – patrz punkt 18.5 i 18.7.3. oraz rysunek nr 10 i nr 11.3.
4. Na rysunku podano wymiary istotne dla układu.
5. Opis zagadnień związanych z osadnikiem wtórnym w punkcie 18.7.

G-G



Brak możliwości dokonania oględzin opróżnionego osadnika wtórnego. Jeżeli istniejąca rura centralna pozostanie to talerz winien mieć średnicę o 0,2 m większą niż średnica rury centralnej.

Uwaga:

- Opis zagadnień związanych z osadnikami wtórnymi w punkcie 18.7.
- Rzędne - patrz rysunek nr 7.
- Oferta wykonania osprzętu osadnika wtórnego - załącznik nr 5 pozycja 5.
- W przypadku obu osadników układ taki sam.

Odprowadzanie osadu	18.7.; 18.5.	nr 2.2., nr 11.3.
Układ przepływowy	18.3.	nr 7
Opis układu	18.7.	**
Rysunki powiązane	Numer punktu	Numer rysunku
Opracował	mgr inż. Adam Terlecki	18-12-2017

Zakład Technologii Oczyszczania Ścieków

mgr inż. Adam Terlecki

60-950 Poznań

Os. Zwycięstwa 15/46

tel./fax. (+48-61) 826-76-97

Obiekt: Gminna oczyszczalnia ścieków
Rzeczniów [pow. lipski, woj. mazowieckie]

Nazwa: Modernizacja osadnika wtórnego
– dopływ ścieków z komory nityfikacji

Skala 1:25

Rysunek nr 11.1.