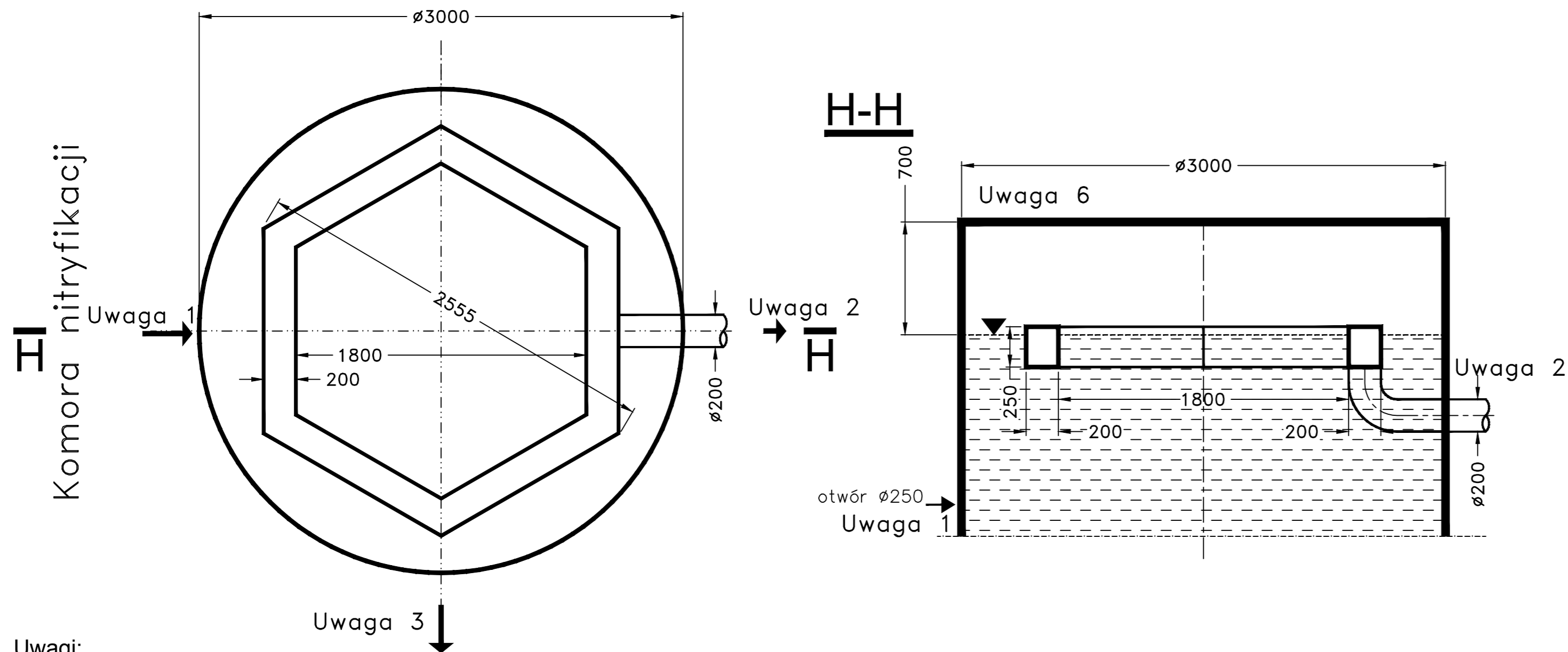


# Widok z góry



## Uwagi:

1. Dopływ cieczy z komory nitrifikacji – patrz punkt 18.7.1. oraz rysunek nr 11.1.
2. Odpływ ścieków oczyszczonych do odbiornika – punkt 18.7.2.
3. Odprowadzanie osadu – patrz punkt 18.7.3. oraz rysunek nr 11.3 o nr 10.
4. Na rysunku podano wymiary istotne dla układu. Rzędne według rysunku nr 7.
5. Koryto na podstawie oferty – załącznik nr 5 pozycja 5.
6. Poziom lustro cieczy przy braku przepływu.
7. Opis zagadnień związanych z osadnikiem wtórnym w punkcie 18.7.
8. Lokalizacja zespołu osadników w terenie na rysunku nr 2.\*.
9. Na rysunku określono zagadnienia dotyczące jednego osadnika wtórnego. W przypadku drugiego osadnika układ taki sam – patrz rysunek nr 2.2.

## Uwaga:

- Opis zagadnień związanych z osadnikami wtórnymi w punkcie 18.7.
- Rzędne - patrz rysunek nr 7.
- Oferta wykonania osprzętu osadnika wtórnego - załącznik nr 5 pozycja 5.
- W przypadku obu osadników układ taki sam.

Odprowadzanie osadu	18.7.3.	nr 11.3.; 10
Dopływ z komory nitrifikacji	18.7.1.	nr 11.1.
Zespół osadników wtórných	18	nr 5
Układ przepływowy	18.3.	nr 7
Lokalizacja	**	nr 2.2.
Rysunki powiązane	Numer punktu	Numer rysunku
Opracował	mgr inż. Adam Terlecki	20.12.2017

## Zakład Technologii Oczyszczania Ścieków

mgr inż. Adam Terlecki

60-950 Poznań

tel./fax. (+48-61) 826-76-97

Os. Zwycięstwa 15/46

**Obiekt:** Gminna oczyszczalnia ścieków  
Rzeczniów [pow. lipski, woj. mazowieckie]

**Nazwa:** Osadnik wtórny  
– odpływ ścieków do odbiornika

Skala 1:25

Rysunek nr 11.2.