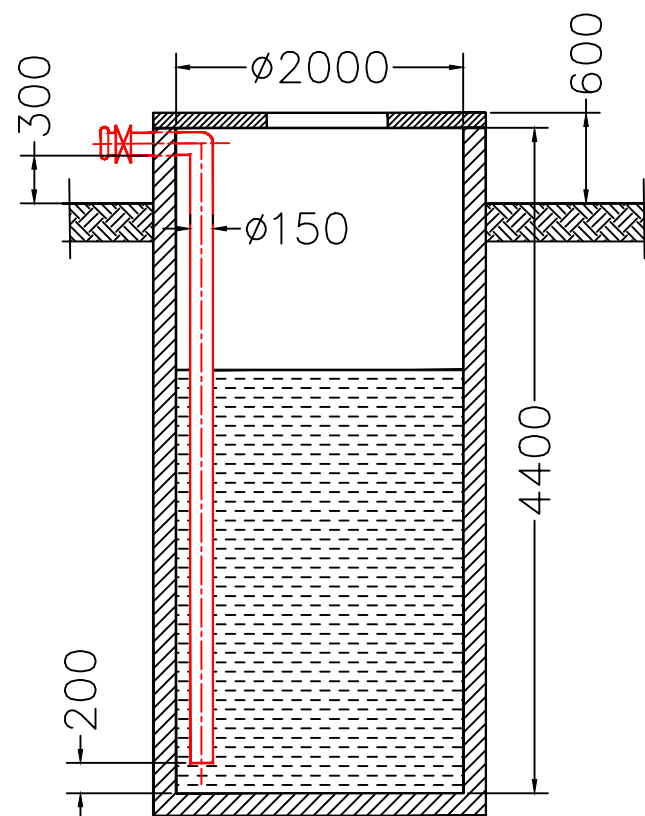


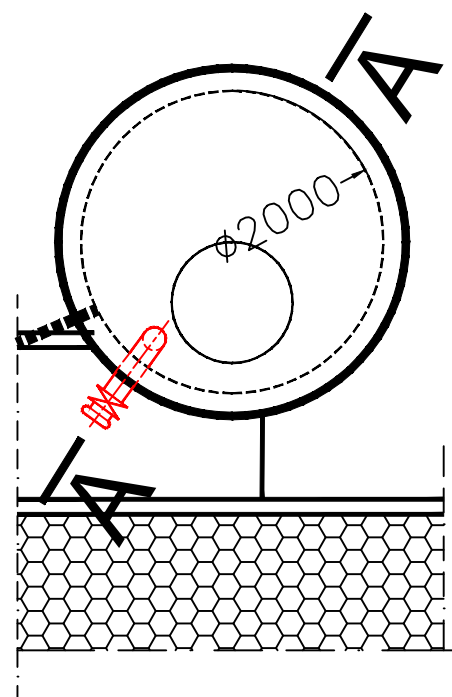
# A-A



## Uwagi:

- Lokalizacja układu na rysunku nr 2.2.
- Opis – punkt 19.3.3.
- Przyłącze ostatecznie dostosować do układów jakie posiadają wozy wywożące osad na terenie gminy.

# Rzut z góry



2.	**		**	**
1.	**		**	**
L.p.		Nazwa	Opis [punkt]	Nr rysunku
		Układ odprowadzania cieczy nadosadowej ze zbiornika magazynowego	19.3.2.	nr 15.3.
		Układ odprowadzania osadu ze zbiornika magazynowego	19.3.3.	**
		Gospodarka osadowa	19	nr 2.2.
		<b>Rysunki powiązane</b>	Numer punktu	Numer rysunku
		Opracował mgr inż. Adam Terlecki	13-12-2017	
<b>Zakład Technologii Oczyszczania Ścieków</b>				
mgr inż. Adam Terlecki				
60-950 Poznań		Os. Zwycięstwa 15/46		
tel./fax. (+48-61) 826-76-97				
<b>Obiekt:</b> Gminna oczyszczalnia ścieków Rzeczniów [pow. lipski, woj. mazowieckie]				
<b>Nazwa:</b> Gospodarka osadowa – układ pobierania osadu czynnego ze zbiornika osadu czynnego nadmiernego				
<b>Skala</b> *****			<b>Rysunek nr 15.4.</b>	