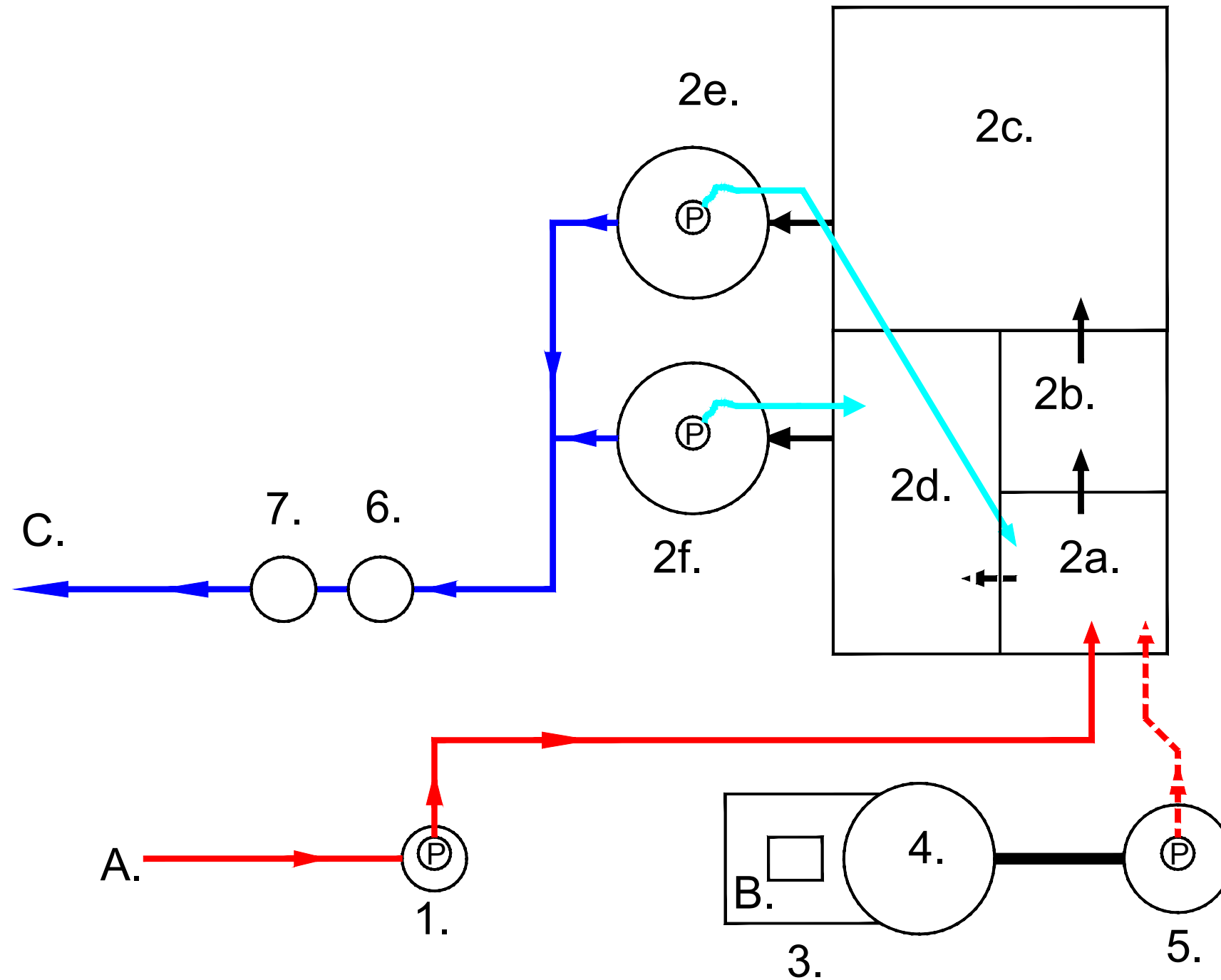


Objaśnienia:

- A. Ścieki surowe – spływające kolektorem
- B. Ścieki surowe – dowożone z szamb
- C. Ścieki oczyszczone do odbiornika

- ścieki surowe – spływające kolektorem
- ścieki oczyszczone
- osad czynny odprowadzany z osadników
- ścieki surowe – dowożone z szamb



7.	Studzienka przepływowa	**	**
6.	Studzienka przepływowa	**	**
5.	Przepompownia ścieków dowożonych do procesu oczyszczania	5.3.	**
4.	Zbiornik magazynowy ścieków dowożonych z szamb	5.3.	**
3.	Stanowisko przyjmowania ścieków dowożonych z szamb	5.3.	**
2f.	Osadnik wtórny nr II	5.6.	**
2e.	Osadnik wtórny nr I	5.6.	**
2d.	Komora nityfikacji nr II – magazyn osadu czynnego nadmiernego	5.5.	**
2c.	Komora nityfikacji nr I	5.4.	**
2b.	Komora denityfikacji	5.4.	**
2a.	Komora defosfatacji	5.4.	**
2.	Oczyszczalnia BIOBLOK PS-200	5.4.	**
1.	Przepompownia ścieków surowych spływających kolektorem	5.2.	**
L.p.	Nazwa	Opis [punkt]	Nr rysunku

Opis układu technologicznego	4	**
Rysunki powiązane	Numer punktu	Numer rysunku

Opracował	mgr inż. Adam Terlecki	08-12-2017
-----------	------------------------	------------

Zakład Technologii Oczyszczania Ścieków mgr inż. Adam Terlecki

60-950 Poznań Os. Zwycięstwa 15/46
tel./fax. (+48-61) 826-76-97

Obiekt: Gminna oczyszczalnia ścieków
Rzeczniów [pow. lipski, woj. mazowieckie]

Nazwa: Gminna oczyszczalnia ścieków
– stan aktualny – schemat blokowy

Skala *****

Rysunek nr 1